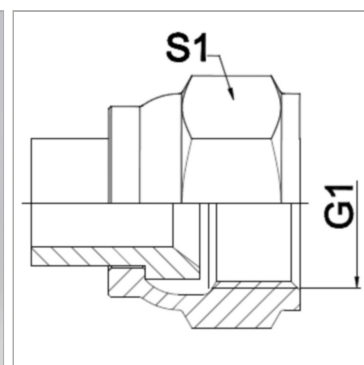


Характеристики

| | |
|---------------------------|--|
| Область применения | Присоединительная арматура для металлических шлангов |
| Форма уплотнения 1 | Внутренний конус 74° |
| Соединение 1 | Гаечная резьба UN/UNF |
| Конструкция | прямые |
| Сокращение | DKJ |
| Материал | нержавеющая сталь |
| Норма | SAE J 514 |



Информация о продукте

| | |
|-----------|-------------|
| DN | 8 |
| G1 | 1/2"-20 UNF |

| | |
|-----------------|-------|
| PN (бар) | 275 |
| S1 | 17 mm |

DN = номинальный диаметр, номинальный внутренний диаметр

Указания

Указанные размеры под ключ являются ориентировочными значениями!

Указание по заказу

Другие варианты исполнения по запросу