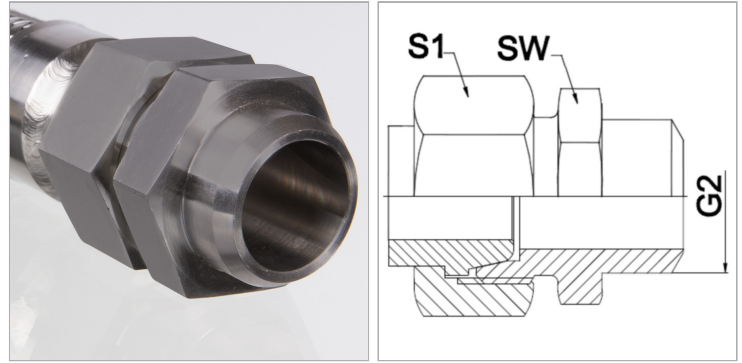


### Характеристики

<b>Область применения</b>	Присоединительная арматура для металлических шлангов
<b>Исполнение</b>	из 3-х частей резьбовое соединение
<b>Соединение 1</b>	Приварной штуцер для метрической трубы
<b>Форма уплотнения 1</b>	коническое уплотнение
<b>Конструкция</b>	прямые
<b>Материал</b>	сталь (свариваемая)



### Информация о продукте

<b>DN</b>	8
<b>PN (бар)</b>	250
<b>G2</b>	14 mm

<b>G2</b>	14 mm
<b>S1</b>	19 mm
<b>SW</b>	17 mm

*DN = номинальный диаметр, номинальный внутренний диаметр*

### Указания

Указанные размеры под ключ являются ориентировочными значениями!

### Указание по заказу

Другие варианты исполнения по запросу