

Характеристики

Область применения Присоединительная арматура для металлических шлангов

Форма уплотнения 1 Внутренний конус 24°

Соединение 1 Метрическая наружная резьба, цилиндрическая

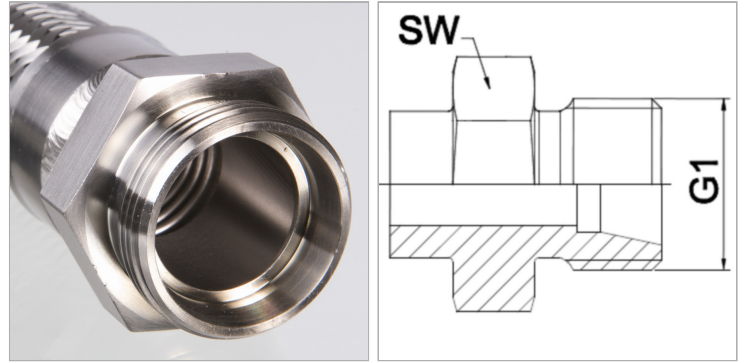
Сокращение CES

Конструкция прямые

Серия Тяжелый

Материал нержавеющая сталь

Норма ISO 8434-1
DIN 2353



Информация о продукте

DN	6
Серия	10 S
G1	M 18 x 1,5

G1	M 18 x 1,5
PN (бар)	630
SW	19 mm

DN = номинальный диаметр, номинальный внутренний диаметр

Указания

Указанные размеры под ключ являются ориентировочными значениями!

Указание по заказу

Другие варианты исполнения по запросу