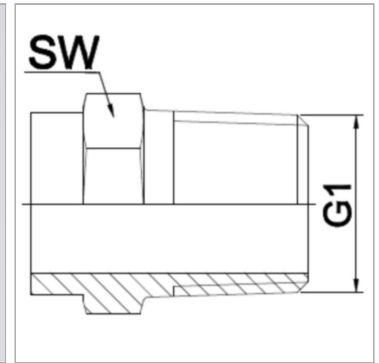


### Характеристики

|                           |  |
|---------------------------|--|
| <b>Применение</b>         | паяная конструкция с термостойкостью до 200 °C       |
| <b>Область применения</b> | Присоединительная арматура для металлических шлангов |
| <b>Форма уплотнения 1</b> | Резьбовое уплотнение                                 |
| <b>Соединение 1</b>       | дюймовая наружная резьба, коническая                 |
| <b>Конструкция</b>        | прямые   |
| <b>Материал</b>           | Malleable iron                                       |
| <b>Норма</b>              | DIN EN 10226 / ISO 7-1                               |



### Информация о продукте

|           |        |                 |       |
|-----------|--------|-----------------|-------|
| <b>DN</b> | 6      | <b>PN (бар)</b> | 25    |
| <b>G1</b> | R 1/4" | <b>SW</b>       | 19 mm |

*DN = номинальный диаметр, номинальный внутренний диаметр*

### Указания

Указанные размеры под ключ являются ориентировочными значениями! The specified working pressure PN(bar) relates to the working temperature of -20 °C to 120 °C. At working temperature of 120 °C to 200 °C the working pressure PN (bar) reduces to 22,7 bar.

### Указание по заказу

Другие варианты исполнения по запросу