

Характеристики

Область применения Присоединительная арматура для металлических шлангов

Форма уплотнения 1 Наружный конус 60°

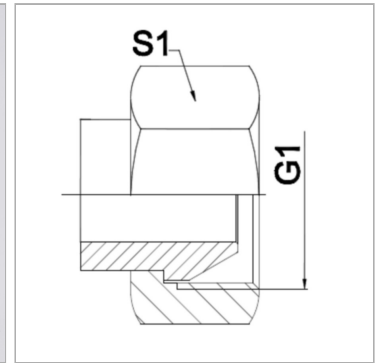
Соединение 1 Гаечная резьба BSP

Конструкция прямые

Сокращение DKR

Материал нержавеющая сталь

Норма
BS 5200
ISO 228-1
ISO 8434-6



Информация о продукте

DN 6

G1 G 1/4"

PN (бар)

350

S1

19 mm

DN = номинальный диаметр, номинальный внутренний диаметр

Указания

Указанные размеры под ключ являются ориентировочными значениями!

Указание по заказу

Другие варианты исполнения по запросу