

### Характеристики

**Область применения** Присоединительная арматура для металлических шлангов

**Форма уплотнения 1** Наружный конус 60°

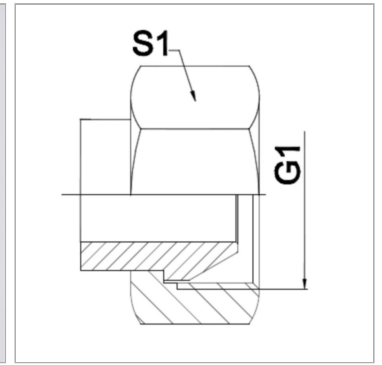
**Соединение 1** Гаечная резьба BSP

**Конструкция** прямые

**Сокращение** DKR

**Материал** сталь (свариваемая)

**Норма**  
ISO 228-1  
ISO 8434-6  
BS 5200



### Информация о продукте

<b>DN</b>	6	<b>PN (бар)</b>	350
<b>G1</b>	G 1/4"	<b>S1</b>	19 mm

DN = номинальный диаметр, номинальный внутренний диаметр

### Указания

Указанные размеры под ключ являются ориентировочными значениями!

### Указание по заказу

Другие варианты исполнения по запросу