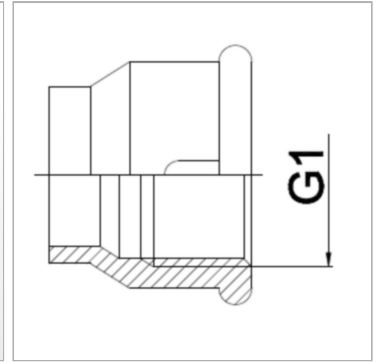


Характеристики

Применение	паяная конструкция с термостойкостью до 200 °C
Область применения	Присоединительная арматура для металлических шлангов
Соединение 1	Резьбовая муфта с цилиндрической, дюймовой внутренней резьбой
Конструкция	прямые
Материал	Malleable iron
Норма	DIN EN 10226 / ISO 7-1



Информация о продукте

DN	4
G1	Rp 1/8"

G1	Rp 1/8"
PN (бар)	25

DN = номинальный диаметр, номинальный внутренний диаметр

Указания

The specified working pressure PN(bar) relates to the working temperature of -20 °C to 120 °C. At working temperature of 120 °C to 200 °C the working pressure PN (bar) reduces to 22,7 bar.

Указание по заказу

Другие варианты исполнения по запросу