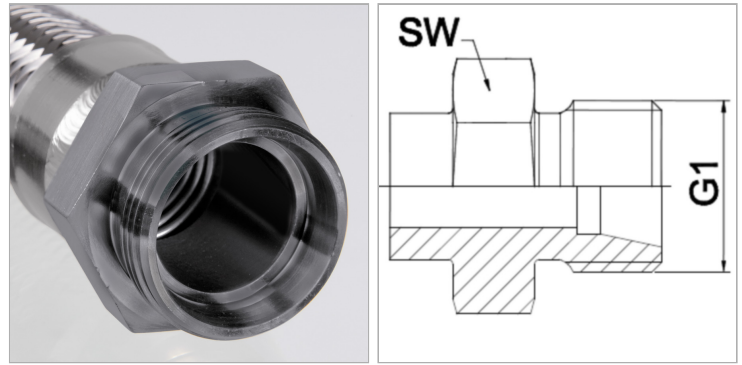


Характеристики

Область применения	Присоединительная арматура для металлических шлангов
Форма уплотнения 1	Внутренний конус 24°
Соединение 1	Метрическая наружная резьба, цилиндрическая
Сокращение	CES
Конструкция	прямые
Серия	Тяжелый
Материал	сталь (свариваемая)
Норма	ISO 8434-1 DIN 2353



Информация о продукте

DN	4	G1	M 16 x 1,5
Серия	8 S	PN (бар)	630
G1	M 16 x 1,5	SW	17 mm

DN = номинальный диаметр, номинальный внутренний диаметр

Указания

Указанные размеры под ключ являются ориентировочными значениями!

Указание по заказу

Другие варианты исполнения по запросу