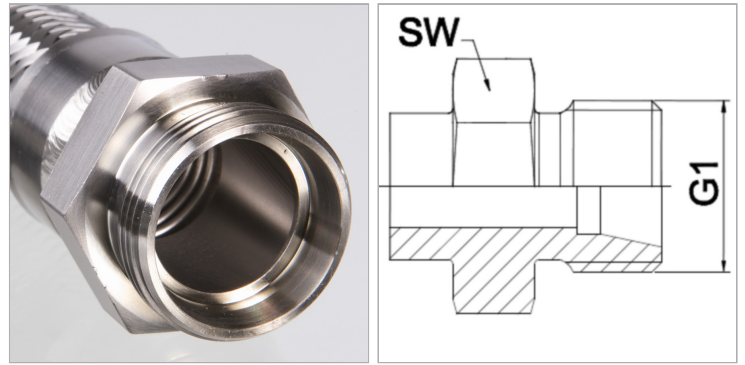


Характеристики

Область применения	Присоединительная арматура для металлических шлангов
Форма уплотнения 1	Внутренний конус 24°
Соединение 1	Метрическая наружная резьба, цилиндрическая
Сокращение	CEL
Конструкция	прямые
Серия	Легкий
Материал	нержавеющая сталь
Норма	DIN 2353 ISO 8434-1



Информация о продукте

DN	4	G1	M 12 x 1,5
Серия	6 L	PN (бар)	250
G1	M 12 x 1,5	SW	14 mm

DN = номинальный диаметр, номинальный внутренний диаметр

Указания

Указанные размеры под ключ являются ориентировочными значениями!

Указание по заказу

Другие варианты исполнения по запросу