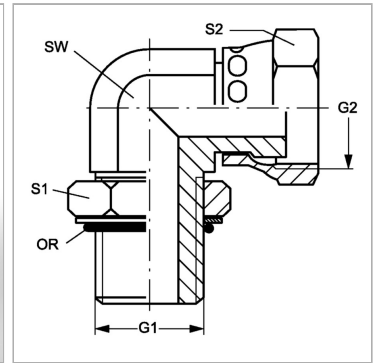


Характеристики

Конструкция	Угол 90°
Модель	Ввертный штуцер с регулировкой положения
Форма уплотнения 1	Уплотнение ввертного штуцера кольцом круглого сечения
Соединение 1	Наружная резьба UN/UNF
Форма уплотнения 2	Плоское уплотнение
Соединение 2	Гаечная резьба ORFS
Материал	Сталь
Защита поверхности	Гальваническое покрытие



Информация о продукте

G1	1.5/8" -12 UN
G2	1.11/16" -12 UN
SW	41 mm

S1	48
S2	48
Кольцо круглого сечения	37,47 x 3,00

SW, S1, S2, S3 = размер под ключ