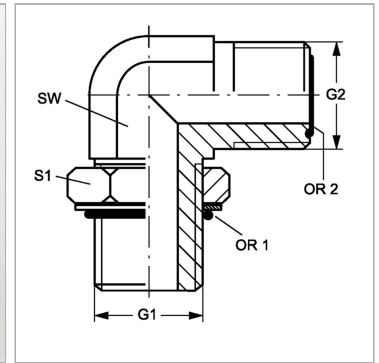


Характеристики

Конструкция	Угол 90°
Модель	Ввертный штуцер с регулировкой положения
Форма уплотнения 1	Уплотнение ввертного штуцера кольцом круглого сечения
Соединение 1	Наружная резьба UN/UNF
Форма уплотнения 2	Плоское уплотнение с кольцом круглого сечения
Соединение 2	Наружная резьба ORFS
Материал	Сталь
Защита поверхности	Гальваническое покрытие



Информация о продукте

G1	1.5/16" -12 UN
G2	1.11/16" -12 UN
SW	41 mm

S1	41
OR1	29,74 x 2,95
OR2	29,87 x 1,78

SW, S1, S2, S3 = размер под ключ