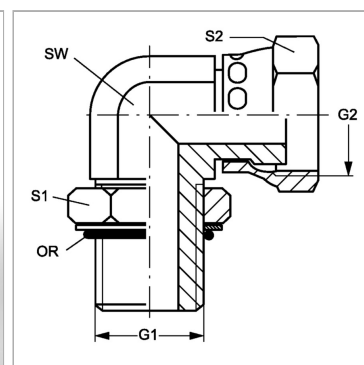


Характеристики

| | |
|---------------------------|---|
| Конструкция | Угол 90° |
| Модель | Ввертный штуцер с регулировкой положения |
| Форма уплотнения 1 | Уплотнение ввертного штуцера кольцом круглого сечения |
| Соединение 1 | Наружная резьба UN/UNF |
| Форма уплотнения 2 | Плоское уплотнение |
| Соединение 2 | Гаечная резьба ORFS |
| Материал | Сталь |
| Защита поверхности | Гальваническое покрытие |



Информация о продукте

| | |
|-----------|----------------|
| G1 | 1.5/16" -12 UN |
| G2 | 1.7/16" -12 UN |
| SW | 33 mm |

| | |
|--------------------------------|--------------|
| S1 | 41 |
| S2 | 41 |
| Кольцо круглого сечения | 29,74 x 2,95 |

SW, S1, S2, S3 = размер под ключ