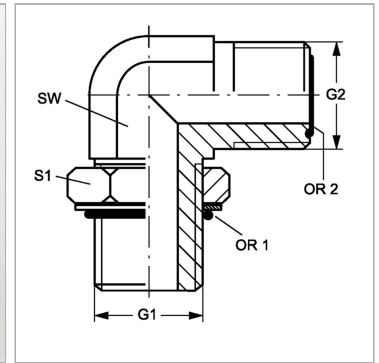


Характеристики

Конструкция	Угол 90°
Модель	Ввертный штуцер с регулировкой положения
Форма уплотнения 1	Уплотнение ввертного штуцера кольцом круглого сечения
Соединение 1	Наружная резьба UN/UNF
Форма уплотнения 2	Плоское уплотнение с кольцом круглого сечения
Соединение 2	Наружная резьба ORFS
Материал	Сталь
Защита поверхности	Гальваническое покрытие



Информация о продукте

G1	1.1/16" -12 UN
G2	1" -14 UNS
SW	30 mm

S1	35
OR2	15,60 x 1,78
OR1	23,47 x 2,95

SW, S1, S2, S3 = размер под ключ