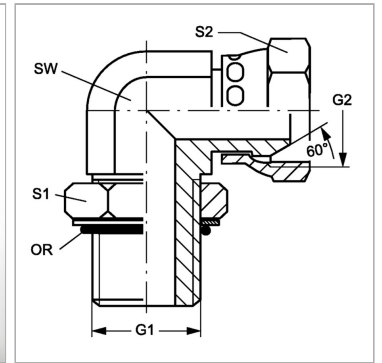


Характеристики

Конструкция	Угол 90°
Модель	Ввертный штуцер с регулировкой положения
Форма уплотнения 1	Уплотнение ввертного штуцера кольцом круглого сечения
Соединение 1	Наружная резьба UN/UNF
Форма уплотнения 2	Наружный конус 60°
Соединение 2	Гаечная резьба NPSM
Материал	Сталь
Защита поверхности	Гальваническое покрытие



Информация о продукте

G1	1.1/16" -12 UN
G2	3/4" -14 NPT
SW	27 mm

S1	32
S2	32
Кольцо круглого сечения	23,47 x 2,95

SW, S1, S2, S3 = размер под ключ