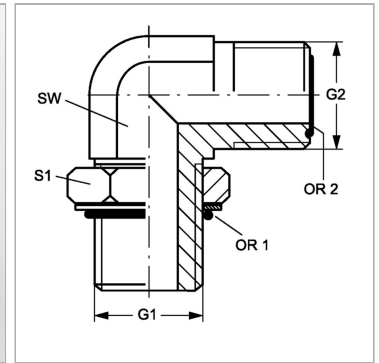


### Характеристики

|                           |   |
|---------------------------|---|
| <b>Конструкция</b>        | Угол 90°  |
| <b>Модель</b>             | Ввертный штуцер с регулировкой положения              |
| <b>Форма уплотнения 1</b> | Уплотнение ввертного штуцера кольцом круглого сечения |
| <b>Соединение 1</b>       | Наружная резьба UN/UNF                                |
| <b>Форма уплотнения 2</b> | Плоское уплотнение с кольцом круглого сечения         |
| <b>Соединение 2</b>       | Наружная резьба ORFS                                  |
| <b>Материал</b>           | Сталь   |
| <b>Защита поверхности</b> | Гальваническое покрытие                               |



### Информация о продукте

|           |               |
|-----------|---------------|
| <b>G1</b> | 7/8" -14 UNF  |
| <b>G2</b> | 13/16" -16 UN |
| <b>SW</b> | 27 mm         |

|            |              |
|------------|--------------|
| <b>S1</b>  | 27           |
| <b>OR1</b> | 19,18 x 2,46 |
| <b>OR2</b> | 12,42 x 1,78 |

SW, S1, S2, S3 = размер под ключ