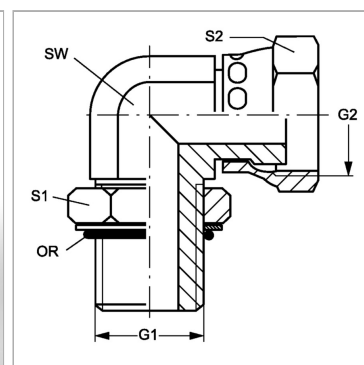


Характеристики

Конструкция	Угол 90°
Модель	Ввертный штуцер с регулировкой положения
Форма уплотнения 1	Уплотнение ввертного штуцера кольцом круглого сечения
Соединение 1	Наружная резьба UN/UNF
Форма уплотнения 2	Плоское уплотнение
Соединение 2	Гаечная резьба ORFS
Материал	Сталь
Защита поверхности	Гальваническое покрытие



Информация о продукте

G1	7/16"-20 UNF
G2	9/16"-18 UNF
SW	14 mm

S1	16
S2	18
Кольцо круглого сечения	8,92 x 1,83

SW, S1, S2, S3 = размер под ключ