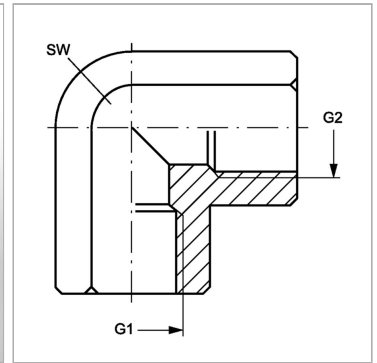


### Характеристики

<b>Конструкция</b>	Угол 90°
<b>Модель</b>	Соединительный штуцер
<b>Форма уплотнения 1</b>	Плоское уплотнение
<b>Соединение 1</b>	Внутренняя резьба BSP, цилиндрическая
<b>Форма уплотнения 2</b>	Плоское уплотнение
<b>Соединение 2</b>	Внутренняя резьба BSP, цилиндрическая
<b>Материал</b>	Сталь
<b>Защита поверхности</b>	Гальваническое покрытие



### Информация о продукте

**SW** 73 mm

**G1 + G2** G 2" -11

SW = размер под ключ