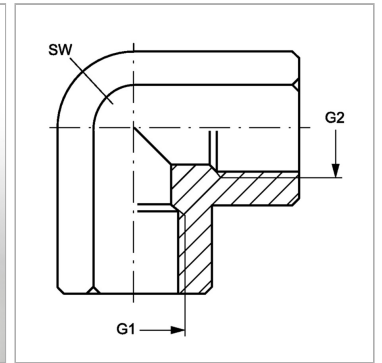
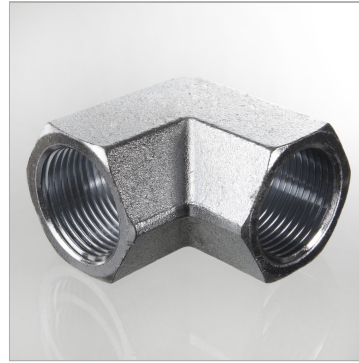


Характеристики

Конструкция	Угол 90°
Модель	Соединительный штуцер
Форма уплотнения 1	Плоское уплотнение
Соединение 1	Внутренняя резьба BSP, цилиндрическая
Форма уплотнения 2	Плоское уплотнение
Соединение 2	Внутренняя резьба BSP, цилиндрическая
Материал	Сталь
Защита поверхности	Гальваническое покрытие



Информация о продукте

SW 64 mm

G1 + G2 G 1.1/2" -11

SW = размер под ключ