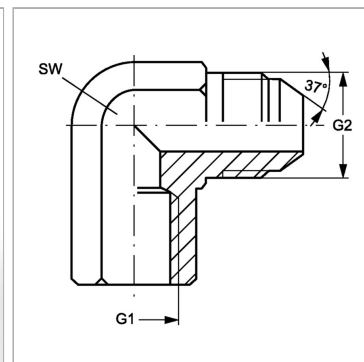


### Характеристики

<b>Конструкция</b>	Угол 90°
<b>Модель</b>	Соединительный штуцер
<b>Форма уплотнения 1</b>	Плоское уплотнение
<b>Соединение 1</b>	Внутренняя резьба BSP, цилиндрическая
<b>Форма уплотнения 2</b>	Наружный конус 74°
<b>Соединение 2</b>	Наружная резьба UN/UNF
<b>Материал</b>	Сталь
<b>Защита поверхности</b>	Гальваническое покрытие



### Информация о продукте

<b>G1</b>	G 1" -11
<b>G2</b>	1.5/16" -12 UN

<b>G2</b>	1.5/16" -12 UN
<b>SW</b>	41 mm

SW = размер под ключ