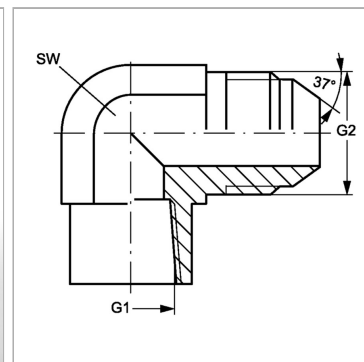


Характеристики

Конструкция	Угол 90°
Модель	Навинчиваемый штуцер
Форма уплотнения 1	Резьбовое уплотнение
Соединение 1	Внутренняя резьба NPT
Форма уплотнения 2	Наружный конус 74°
Соединение 2	Наружная резьба UN/UNF
Материал	Сталь
Защита поверхности	Гальваническое покрытие



Информация о продукте

G1	1" -11.5 NPT
G2	1.5/16" -12 UN

G2	1.5/16" -12 UN
SW	41 mm

SW = размер под ключ