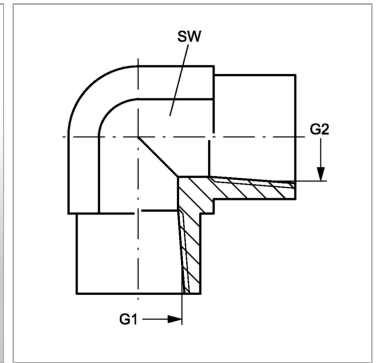
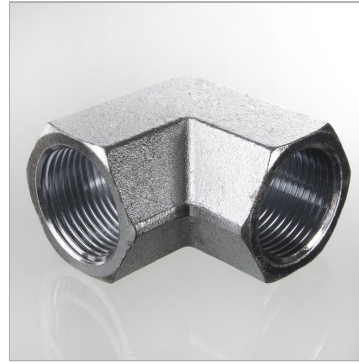


Характеристики

Конструкция	Угол 90°
Модель	Навинчиваемый штуцер
Форма уплотнения 1	Резьбовое уплотнение
Соединение 1	Внутренняя резьба NPT
Форма уплотнения 2	Резьбовое уплотнение
Соединение 2	Внутренняя резьба NPT
Материал	Сталь
Защита поверхности	Гальваническое покрытие



Информация о продукте

G1 + G2	3/8" -18 NPT
----------------	--------------

SW	22 mm
-----------	-------

SW = размер под ключ