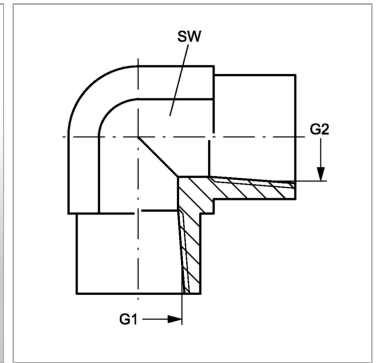
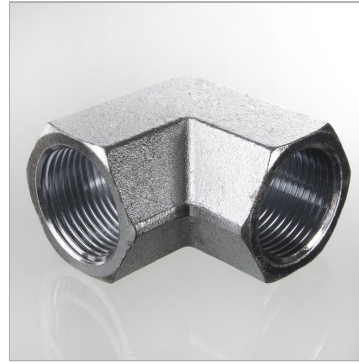


### Характеристики

<b>Конструкция</b>	Угол 90°
<b>Модель</b>	Навинчиваемый штуцер
<b>Форма уплотнения 1</b>	Резьбовое уплотнение
<b>Соединение 1</b>	Внутренняя резьба NPT
<b>Форма уплотнения 2</b>	Резьбовое уплотнение
<b>Соединение 2</b>	Внутренняя резьба NPT
<b>Материал</b>	Сталь
<b>Защита поверхности</b>	Гальваническое покрытие



### Информация о продукте

<b>G1 + G2</b>	1/8" -27 NPT
----------------	--------------

<b>SW</b>	14 mm
-----------	-------

*SW = размер под ключ*