

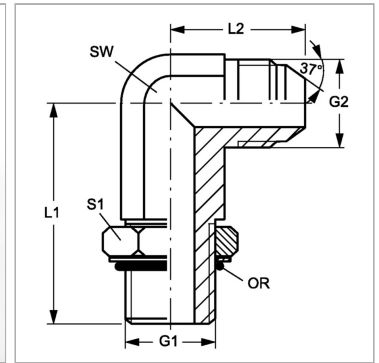
W90 HRO L 16 HJ 20

Ввертный штуцер, длинный, угол 90°

Обновлено: 05.01.24

Характеристики

Конструкция	Угол 90°
Модель	Ввертный штуцер длинный
Форма уплотнения 1	Форма G
Соединение 1	Наружная резьба BSP, цилиндрическая
Форма уплотнения 2	Наружный конус 74°
Соединение 2	Наружная резьба UN/UNF
Материал	Сталь
Защита поверхности	Гальваническое покрытие



Информация о продукте

G1	G 1" -11
G2	1.5/8" -12 UN
SW	41 mm
L2	52 mm

L2	52 mm
L1	124 mm
S1	41
Кольцо круглого сечения	29,74 x 3,53

SW, S1, S2, S3 = размер под ключ