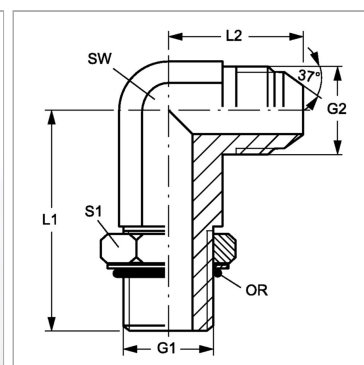


### Характеристики

|                           |  |
|---------------------------|--|
| <b>Конструкция</b>        | Угол 90°                               |
| <b>Модель</b>             | Ввертный штуцер длинный                |
| <b>Форма уплотнения 1</b> | Форма G                                |
| <b>Соединение 1</b>       | Наружная резьба BSP,<br>цилиндрическая |
| <b>Форма уплотнения 2</b> | Наружный конус 74°                     |
| <b>Соединение 2</b>       | Наружная резьба UN/UNF                 |
| <b>Материал</b>           | Сталь                                  |
| <b>Защита поверхности</b> | Гальваническое покрытие                |



### Информация о продукте

|           |                |
|-----------|----------------|
| <b>G1</b> | G 3/4" -14     |
| <b>G2</b> | 1.1/16" -12 UN |
| <b>SW</b> | 27 mm          |
| <b>L2</b> | 42 mm          |

|                                |              |
|--------------------------------|--------------|
| <b>L2</b>                      | 42 mm        |
| <b>L1</b>                      | 92 mm        |
| <b>S1</b>                      | 36           |
| <b>Кольцо круглого сечения</b> | 23,47 x 2,62 |

SW, S1, S2, S3 = размер под ключ