

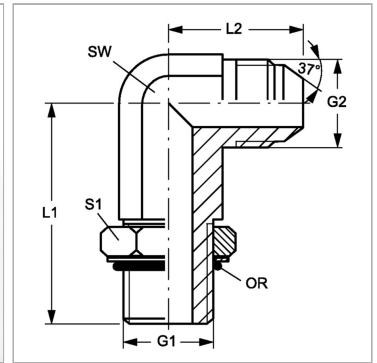
# W90 HRO L 06 HJ 10

Ввертный штуцер, длинный, угол 90°

Обновлено: 04.30.24

## Характеристики

<b>Конструкция</b>	Угол 90°
<b>Модель</b>	Ввертный штуцер длинный
<b>Форма уплотнения 1</b>	Форма G
<b>Соединение 1</b>	Наружная резьба BSP, цилиндрическая
<b>Форма уплотнения 2</b>	Наружный конус 74°
<b>Соединение 2</b>	Наружная резьба UN/UNF
<b>Материал</b>	Сталь
<b>Защита поверхности</b>	Гальваническое покрытие



## Информация о продукте

<b>G1</b>	G 3/8" -19
<b>G2</b>	7/8" -14 UNF
<b>SW</b>	22 mm
<b>L2</b>	36.5 mm

<b>L2</b>	36.5 mm
<b>L1</b>	75 mm
<b>S1</b>	22
<b>Кольцо круглого сечения</b>	17,86 x 2,62

SW, S1, S2, S3 = размер под ключ