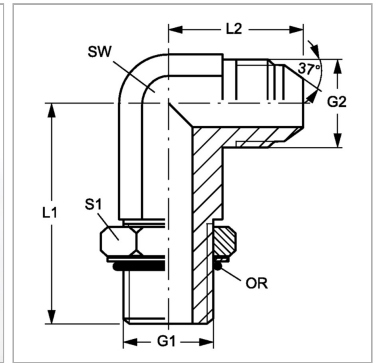


Характеристики

Конструкция	Угол 90°
Модель	Ввертный штуцер длинный
Форма уплотнения 1	Форма G
Соединение 1	Наружная резьба BSP, цилиндрическая
Форма уплотнения 2	Наружный конус 74°
Соединение 2	Наружная резьба UN/UNF
Материал	Сталь
Защита поверхности	Гальваническое покрытие



Информация о продукте

G1	G 1/4" -19
G2	9/16"-18 UNF
SW	14 mm
L2	27 mm

L2	27 mm
L1	56.5 mm
S1	19
Кольцо круглого сечения	8,00 x 2,00

SW, S1, S2, S3 = размер под ключ