

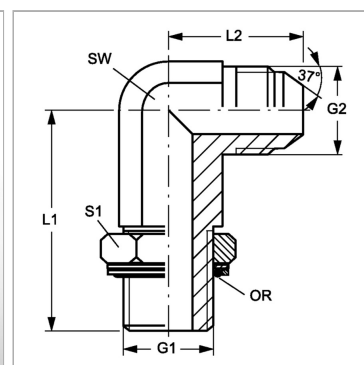
W90 HROK L 12 HJ 10

Ввертный штуцер, длинный, угол 90°

Обновлено: 04.30.24

Характеристики

Конструкция	Угол 90°
Модель	Ввертный штуцер длинный
Форма уплотнения 1	Кольцо круглого сечения и камерное кольцо
Соединение 1	Наружная резьба BSP, цилиндрическая
Форма уплотнения 2	Наружный конус 74°
Соединение 2	Наружная резьба UN/UNF
Материал	Сталь
Защита поверхности	Гальваническое покрытие



Информация о продукте

G1	G 3/4" -14
G2	7/8" -14 UNF
SW	27 mm
L2	39.5 mm

L2	39.5 mm
L1	92 mm
S1	36
Кольцо круглого сечения	23,47 x 2,62

SW, S1, S2, S3 = размер под ключ