

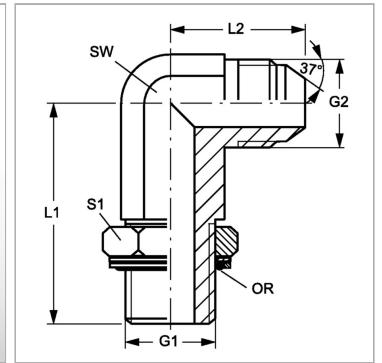
W90 HROK L 08 HJ 12

Ввертный штуцер, длинный, угол 90°

Обновлено: 05.01.24

Характеристики

Конструкция	Угол 90°
Модель	Ввертный штуцер длинный
Форма уплотнения 1	Кольцо круглого сечения и камерное кольцо
Соединение 1	Наружная резьба BSP, цилиндрическая
Форма уплотнения 2	Наружный конус 74°
Соединение 2	Наружная резьба UN/UNF
Материал	Сталь
Защита поверхности	Гальваническое покрытие



Информация о продукте

G1	G 1/2" -14
G2	1.1/16" -12 UN
SW	27 mm
L2	42 mm

L2	42 mm
L1	88 mm
S1	27
Кольцо круглого сечения	17,86 x 2,62

SW, S1, S2, S3 = размер под ключ