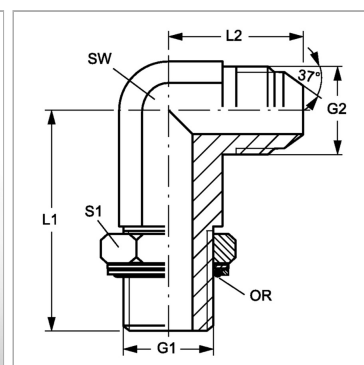


Характеристики

Конструкция	Угол 90°
Модель	Ввертный штуцер длинный
Форма уплотнения 1	Кольцо круглого сечения и камерное кольцо
Соединение 1	Наружная резьба BSP, цилиндрическая
Форма уплотнения 2	Наружный конус 74°
Соединение 2	Наружная резьба UN/UNF
Материал	Сталь
Защита поверхности	Гальваническое покрытие



Информация о продукте

G1	G 3/8" -19
G2	9/16"-18 UNF
SW	19 mm
L2	28.5 mm

L2	28.5 mm
L1	67 mm
S1	22
Кольцо круглого сечения	13,94 x 2,62

SW, S1, S2, S3 = размер под ключ