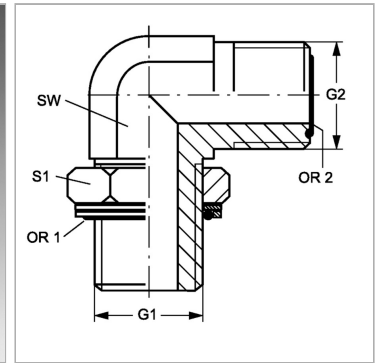


Характеристики

Конструкция	Угол 90°
Модель	Ввертный штуцер с регулировкой положения
Форма уплотнения 1	Кольцо круглого сечения и камерное кольцо
Соединение 1	Наружная резьба BSP, цилиндрическая
Форма уплотнения 2	Плоское уплотнение с кольцом круглого сечения
Соединение 2	Наружная резьба ORFS
Материал	нержавеющая сталь



Информация о продукте

G1	G 1" -11
G2	1.7/16" -12 UN
SW	36 mm

S1	41
OR2	23,52 x 1,78
OR1	29,75 x 3,53

SW, S1, S2, S3 = размер под ключ

Указание по заказу

NBR уплотнения FPM (Витон) по запросу