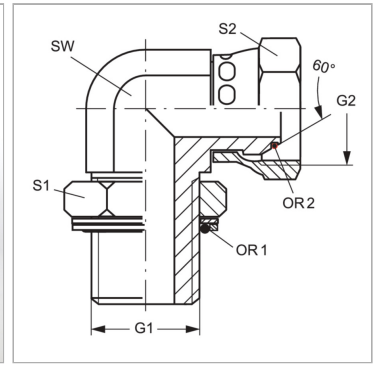


Характеристики

Конструкция	Угол 90°
Модель	Ввертный штуцер
Форма уплотнения 1	Кольцо круглого сечения и камерное кольцо
Соединение 1	Наружная резьба BSP, цилиндрическая
Форма уплотнения 2	Наружный конус 60° с кольцом круглого сечения
Соединение 2	Гаечная резьба BSP
Материал	Сталь
Защита поверхности	Гальваническое покрытие



Информация о продукте

G1	G 1" -11
G2	G 1" -11
SW	36 mm
S1	43

S1	43
S2	32
OR1	29,75 x 3,53
OR2	22,1 x 1,6

SW, S1, S2, S3 = размер под ключ