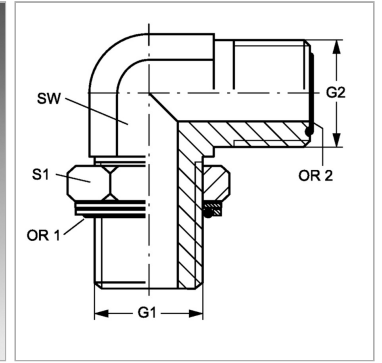


### Характеристики

|                           |   |
|---------------------------|---|
| <b>Конструкция</b>        | Угол 90°                                      |
| <b>Модель</b>             | Ввертный штуцер с регулировкой положения      |
| <b>Форма уплотнения 1</b> | Кольцо круглого сечения и камерное кольцо     |
| <b>Соединение 1</b>       | Наружная резьба BSP, цилиндрическая           |
| <b>Форма уплотнения 2</b> | Плоское уплотнение с кольцом круглого сечения |
| <b>Соединение 2</b>       | Наружная резьба ORFS                          |
| <b>Материал</b>           | Сталь   |
| <b>Защита поверхности</b> | Гальваническое покрытие                       |



### Информация о продукте

|           |            |
|-----------|------------|
| <b>G1</b> | G 3/4" -14 |
| <b>G2</b> | 1" -14 UNS |
| <b>SW</b> | 30 mm      |

|            |              |
|------------|--------------|
| <b>S1</b>  | 36           |
| <b>OR2</b> | 15,60 x 1,78 |
| <b>OR1</b> | 23,47 x 2,62 |

SW, S1, S2, S3 = размер под ключ