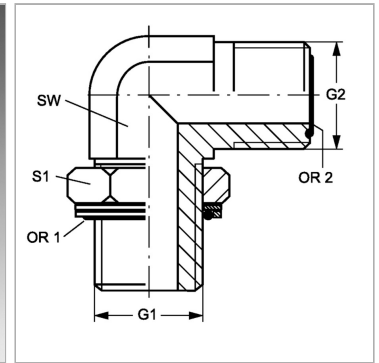


Характеристики

Конструкция	Угол 90°
Модель	Ввертный штуцер с регулировкой положения
Форма уплотнения 1	Кольцо круглого сечения и камерное кольцо
Соединение 1	Наружная резьба BSP, цилиндрическая
Форма уплотнения 2	Плоское уплотнение с кольцом круглого сечения
Соединение 2	Наружная резьба ORFS
Материал	Сталь
Защита поверхности	Гальваническое покрытие



Информация о продукте

G1	G 3/4" -14
G2	1.3/16" -12 UN
SW	30 mm

S1	36
OR1	23,47 x 2,62
OR2	18,77 x 1,78

SW, S1, S2, S3 = размер под ключ