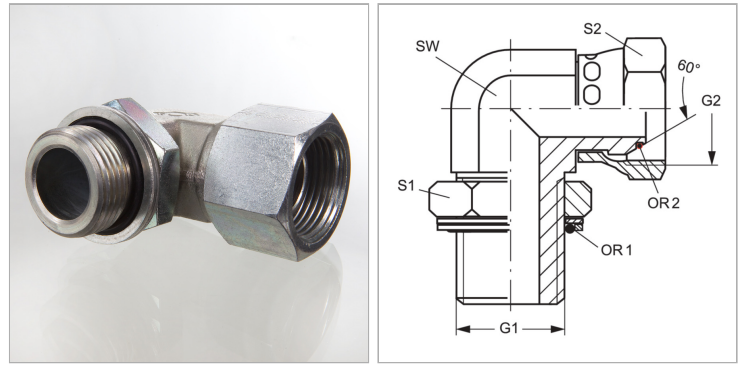


Характеристики

Конструкция	Угол 90°
Модель	Ввертный штуцер
Форма уплотнения 1	Кольцо круглого сечения и камерное кольцо
Соединение 1	Наружная резьба BSP, цилиндрическая
Форма уплотнения 2	Наружный конус 60° с кольцом круглого сечения
Соединение 2	Гаечная резьба BSP
Материал	Сталь
Защита поверхности	Гальваническое покрытие



Информация о продукте

G1	G 1/2" -14
G2	G 1/2" -14
SW	22 mm
S1	28

S1	28
S2	27
OR1	17,86 x 2,62
OR2	12,1 x 1,6

SW, S1, S2, S3 = размер под ключ