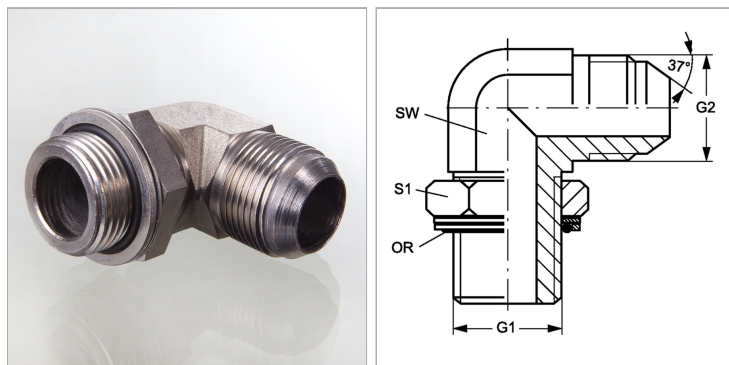


### Характеристики

|                           |   |
|---------------------------|---|
| <b>Конструкция</b>        | Угол 90°                                  |
| <b>Модель</b>             | Ввертный штуцер с регулировкой положения  |
| <b>Форма уплотнения 1</b> | Кольцо круглого сечения и камерное кольцо |
| <b>Соединение 1</b>       | Наружная резьба BSP, цилиндрическая       |
| <b>Форма уплотнения 2</b> | Наружный конус 74°                        |
| <b>Соединение 2</b>       | Наружная резьба UN/UNF                    |
| <b>Материал</b>           | Сталь                                     |
| <b>Защита поверхности</b> | Гальваническое покрытие                   |



### Информация о продукте

|           |              |
|-----------|--------------|
| <b>G1</b> | G 1/4" -19   |
| <b>G2</b> | 3/4" -16 UNF |
| <b>SW</b> | 19 mm        |

|                                |              |
|--------------------------------|--------------|
| <b>SW</b>                      | 19 mm        |
| <b>S1</b>                      | 19           |
| <b>Кольцо круглого сечения</b> | 10,77 x 2,62 |

SW, S1, S2, S3 = размер под ключ