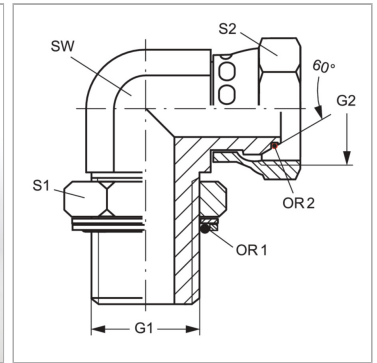


### Характеристики

|                           |   |
|---------------------------|---|
| <b>Конструкция</b>        | Угол 90°                                      |
| <b>Модель</b>             | Ввертный штуцер                               |
| <b>Форма уплотнения 1</b> | Кольцо круглого сечения и камерное кольцо     |
| <b>Соединение 1</b>       | Наружная резьба BSP, цилиндрическая           |
| <b>Форма уплотнения 2</b> | Наружный конус 60° с кольцом круглого сечения |
| <b>Соединение 2</b>       | Гаечная резьба BSP                            |
| <b>Материал</b>           | Сталь   |
| <b>Защита поверхности</b> | Гальваническое покрытие                       |



### Информация о продукте

|           |            |
|-----------|------------|
| <b>G1</b> | G 1/4" -19 |
| <b>G2</b> | G 1/8" -28 |
| <b>SW</b> | 14 mm      |
| <b>S1</b> | 20         |

|            |              |
|------------|--------------|
| <b>S1</b>  | 20           |
| <b>S2</b>  | 14           |
| <b>OR2</b> | 4,5 x 1,5    |
| <b>OR1</b> | 10,77 x 2,62 |

SW, S1, S2, S3 = размер под ключ