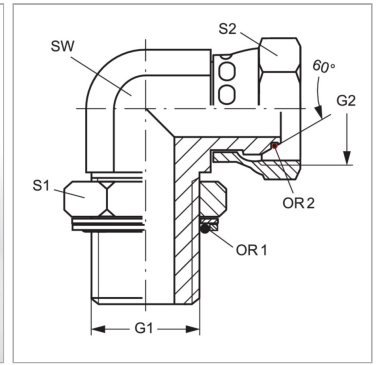


Характеристики

| | |
|---------------------------|---|
| Конструкция | Угол 90° |
| Модель | Ввертный штуцер |
| Форма уплотнения 1 | Кольцо круглого сечения и камерное кольцо |
| Соединение 1 | Наружная резьба BSP, цилиндрическая |
| Форма уплотнения 2 | Наружный конус 60° с кольцом круглого сечения |
| Соединение 2 | Гаечная резьба BSP |
| Материал | Сталь |
| Защита поверхности | Гальваническое покрытие |



Информация о продукте

| | |
|-----------|------------|
| G1 | G 1/4" -19 |
| G2 | G 1/4" -19 |
| SW | 14 mm |
| S1 | 20 |

| | |
|------------|--------------|
| S1 | 20 |
| S2 | 17 |
| OR2 | 6,5 x 1,0 |
| OR1 | 10,77 x 2,62 |

SW, S1, S2, S3 = размер под ключ