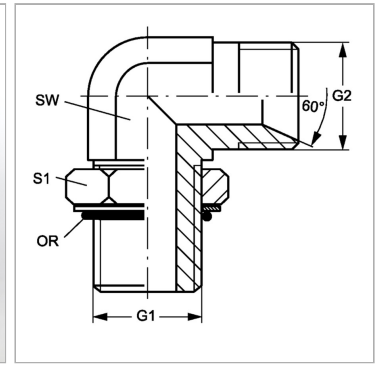


### Характеристики

|                           |  |
|---------------------------|--|
| <b>Конструкция</b>        | Угол 90°                                 |
| <b>Модель</b>             | Ввертный штуцер с регулировкой положения |
| <b>Форма уплотнения 1</b> | Форма G                                  |
| <b>Соединение 1</b>       | Наружная резьба BSP, цилиндрическая      |
| <b>Форма уплотнения 2</b> | Внутренний конус 60°                     |
| <b>Соединение 2</b>       | Наружная резьба BSP, цилиндрическая      |
| <b>Материал</b>           | Сталь                                    |
| <b>Защита поверхности</b> | Гальваническое покрытие                  |



### Информация о продукте

|           |              |
|-----------|--------------|
| <b>G1</b> | G 1.1/2" -11 |
| <b>G2</b> | G 1.1/2" -11 |
| <b>SW</b> | 48 mm        |

|                                |              |
|--------------------------------|--------------|
| <b>SW</b>                      | 48 mm        |
| <b>S1</b>                      | 58           |
| <b>Кольцо круглого сечения</b> | 44,04 x 3,53 |

SW, S1, S2, S3 = размер под ключ