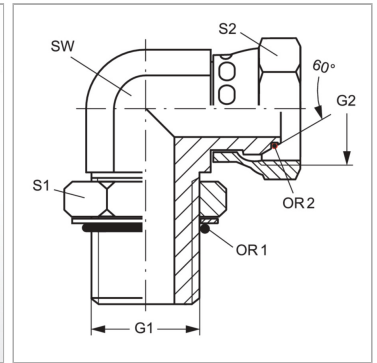


Характеристики

| | |
|---------------------------|---|
| Конструкция | Угол 90° |
| Модель | Ввертный штуцер с регулировкой положения |
| Форма уплотнения 1 | Форма G |
| Соединение 1 | Наружная резьба BSP, цилиндрическая |
| Форма уплотнения 2 | Наружный конус 60° с кольцом круглого сечения |
| Соединение 2 | Гаечная резьба BSP |
| Материал | Сталь |
| Защита поверхности | Гальваническое покрытие |



Информация о продукте

| | |
|-----------|--------------|
| G1 | G 1.1/4" -11 |
| G2 | G 1.1/4" -11 |
| SW | 50 mm |
| S1 | 52 |

| | |
|------------|--------------|
| S1 | 52 |
| S2 | 50 |
| OR1 | 37,69 x 3,53 |
| OR2 | 29,1 x 1,6 |

SW, S1, S2, S3 = размер под ключ