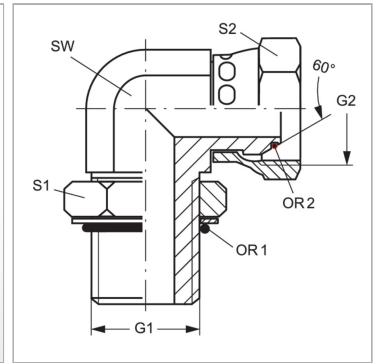
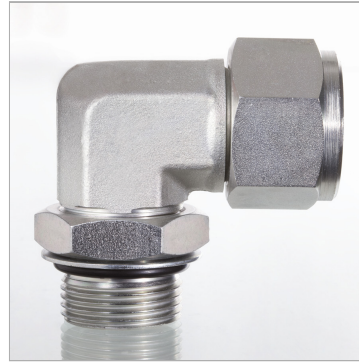


### Характеристики

<b>Конструкция</b>	Угол 90°
<b>Модель</b>	Ввертный штуцер с регулировкой положения
<b>Форма уплотнения 1</b>	Форма G
<b>Соединение 1</b>	Наружная резьба BSP, цилиндрическая
<b>Форма уплотнения 2</b>	Наружный конус 60° с кольцом круглого сечения
<b>Соединение 2</b>	Гаечная резьба BSP
<b>Материал</b>	Сталь
<b>Защита поверхности</b>	Гальваническое покрытие



### Информация о продукте

<b>G1</b>	G 1/2" -14
<b>G2</b>	G 3/8" -19
<b>SW</b>	22 mm
<b>S1</b>	28

<b>S1</b>	28
<b>S2</b>	22
<b>OR1</b>	17,86 x 2,62
<b>OR2</b>	8,1 x 1,6

SW, S1, S2, S3 = размер под ключ