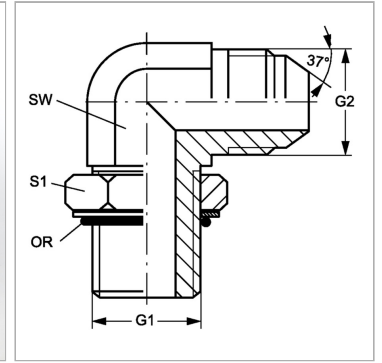


### Характеристики

<b>Конструкция</b>	Угол 90°
<b>Модель</b>	Ввертный штуцер с регулировкой положения
<b>Форма уплотнения 1</b>	Форма G
<b>Соединение 1</b>	Наружная резьба BSP, цилиндрическая
<b>Форма уплотнения 2</b>	Наружный конус 74°
<b>Соединение 2</b>	Наружная резьба UN/UNF
<b>Материал</b>	Сталь
<b>Защита поверхности</b>	Гальваническое покрытие



### Информация о продукте

<b>G1</b>	G 3/8" -19
<b>G2</b>	7/16" -20 UN
<b>SW</b>	19 mm

<b>SW</b>	19 mm
<b>S1</b>	22
<b>Кольцо круглого сечения</b>	13,94 x 2,62

SW, S1, S2, S3 = размер под ключ