

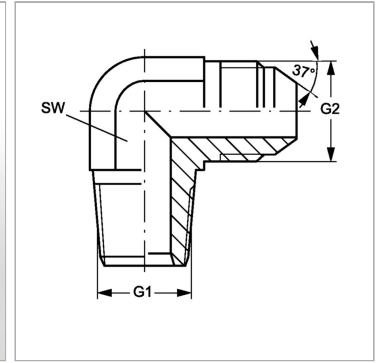
W90 HRK 32 HJ

Ввертный штуцер, угол 90°

Обновлено: 04.30.24

Характеристики

Конструкция	Угол 90°
Модель	Ввертный штуцер
Форма уплотнения 1	Резьбовое уплотнение
Соединение 1	Наружная резьба BSPT, коническая
Форма уплотнения 2	Наружный конус 74°
Соединение 2	Наружная резьба UN/UNF
Материал	Сталь
Защита поверхности	Гальваническое покрытие

**Информация о продукте**

G1	R 2" K
G2	2.1/2" -12 UN

G2	2.1/2" -12 UN
SW	66 mm

SW = размер под ключ