

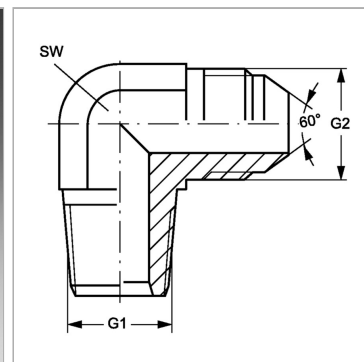
# W90 HRK 16 NW 25 HJL

**Ввертный штуцер, угол 90°**

Обновлено: 04.23.24

**Характеристики**

<b>Конструкция</b>	Угол 90°
<b>Модель</b>	Ввертный штуцер
<b>Форма уплотнения 1</b>	Резьбовое уплотнение
<b>Соединение 1</b>	Наружная резьба BSPT, коническая
<b>Форма уплотнения 2</b>	Наружный конус 60°
<b>Соединение 2</b>	Метрическая наружная резьба, цилиндрическая
<b>Материал</b>	Сталь
<b>Защита поверхности</b>	Гальваническое покрытие

**Информация о продукте**

<b>G1</b>	R 1" K	<b>G2</b>	M 33 x 1.5
<b>G2</b>	M 33 x 1.5	<b>SW</b>	33 mm

*SW = размер под ключ*