

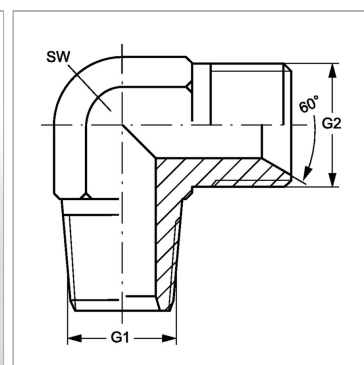
W90 HRK 16 HB 12

Ввертный штуцер, угол 90°

Обновлено: 04.19.24

Характеристики

Конструкция	Угол 90°
Модель	Ввертный штуцер
Форма уплотнения 1	Резьбовое уплотнение
Соединение 1	Наружная резьба BSPT, коническая
Форма уплотнения 2	Внутренний конус 60°
Соединение 2	Наружная резьба BSP, цилиндрическая
Материал	Сталь
Защита поверхности	Гальваническое покрытие



Информация о продукте

G1	R 1" K
G2	G 3/4" -14

G2	G 3/4" -14
SW	33 mm

SW = размер под ключ