

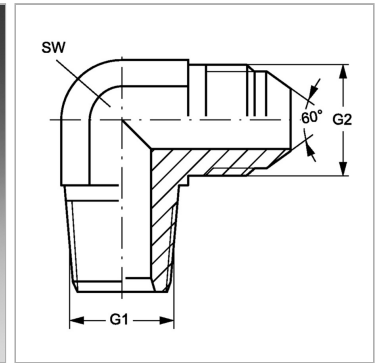
W90 HRK 12 HJR

Ввертный штуцер, угол 90°

Обновлено: 04.26.24

Характеристики

Конструкция	Угол 90°
Модель	Ввертный штуцер
Форма уплотнения 1	Резьбовое уплотнение
Соединение 1	Наружная резьба BSPT, коническая
Форма уплотнения 2	Наружный конус 60°
Соединение 2	Наружная резьба BSP, цилиндрическая
Норма соединения 2	JIS B 8363
Материал	Сталь
Защита поверхности	Гальваническое покрытие



Информация о продукте

G1	R 3/4" K
G2	G 3/4" -14

G2	G 3/4" -14
SW	27 mm

SW = размер под ключ