

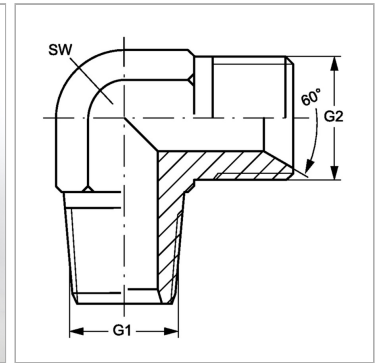
W90 HRK 12 HB 16

Ввертный штуцер, угол 90°

Обновлено: 04.19.24

Характеристики

Конструкция	Угол 90°
Модель	Ввертный штуцер
Форма уплотнения 1	Резьбовое уплотнение
Соединение 1	Наружная резьба BSPT, коническая
Форма уплотнения 2	Внутренний конус 60°
Соединение 2	Наружная резьба BSP, цилиндрическая
Материал	Сталь
Защита поверхности	Гальваническое покрытие



Информация о продукте

G1	R 3/4" K	G2	G 1" -11
G2	G 1" -11	SW	33 mm

SW = размер под ключ