

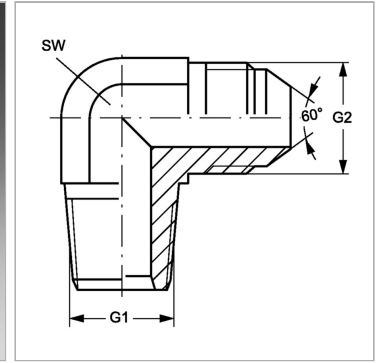
W90 HRK 08 NW 16 HJL

Ввертный штуцер, угол 90°

Обновлено: 04.23.24

Характеристики

Конструкция	Угол 90°
Модель	Ввертный штуцер
Форма уплотнения 1	Резьбовое уплотнение
Соединение 1	Наружная резьба BSPT, коническая
Форма уплотнения 2	Наружный конус 60°
Соединение 2	Метрическая наружная резьба, цилиндрическая
Материал	Сталь
Защита поверхности	Гальваническое покрытие



Информация о продукте

G1	R 1/2" K	G2	M 24 x 1.5
G2	M 24 x 1.5	SW	22 mm

SW = размер под ключ