

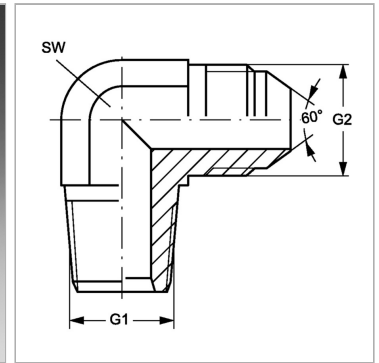
W90 HRK 08 NW 13 HJL

Ввертный штуцер, угол 90°

Обновлено: 04.23.24

Характеристики

| | |
|---------------------------|---|
| Конструкция | Угол 90° |
| Модель | Ввертный штуцер |
| Форма уплотнения 1 | Резьбовое уплотнение |
| Соединение 1 | Наружная резьба BSPT, коническая |
| Форма уплотнения 2 | Наружный конус 60° |
| Соединение 2 | Метрическая наружная резьба, цилиндрическая |
| Материал | Сталь |
| Защита поверхности | Гальваническое покрытие |

**Информация о продукте**

| | | | |
|-----------|------------|-----------|------------|
| G1 | R 1/2" K | G2 | M 22 x 1.5 |
| G2 | M 22 x 1.5 | SW | 22 mm |

SW = размер под ключ