

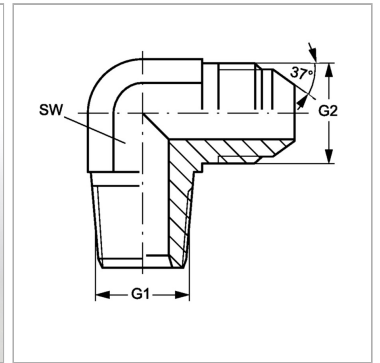
W90 HRK 08 HJ 12

Ввертный штуцер, угол 90°

Обновлено: 05.01.24

Характеристики

Конструкция	Угол 90°
Модель	Ввертный штуцер
Форма уплотнения 1	Резьбовое уплотнение
Соединение 1	Наружная резьба BSPT, коническая
Форма уплотнения 2	Наружный конус 74°
Соединение 2	Наружная резьба UN/UNF
Материал	Сталь
Защита поверхности	Гальваническое покрытие



Информация о продукте

G1	R 1/2" K
G2	1.1/16" -12 UN

G2	1.1/16" -12 UN
SW	27 mm

SW = размер под ключ