

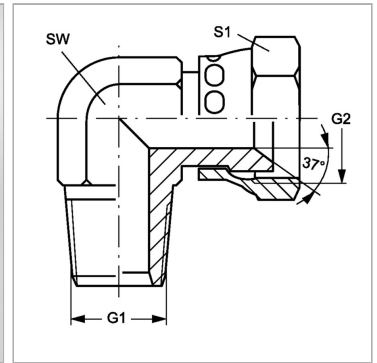
# W90 HRK 08 AJ 10

## Ввертный штуцер, угол 90°

Обновлено: 04.29.24

### Характеристики

<b>Конструкция</b>	Угол 90°
<b>Модель</b>	Ввертный штуцер
<b>Форма уплотнения 1</b>	Резьбовое уплотнение
<b>Соединение 1</b>	Наружная резьба BSPT, коническая
<b>Форма уплотнения 2</b>	Наружный конус 74°
<b>Соединение 2</b>	Гаечная резьба UN/UNF
<b>Материал</b>	Сталь
<b>Защита поверхности</b>	Гальваническое покрытие



### Информация о продукте

<b>G1</b>	R 1/2" K
<b>G2</b>	7/8" -14 UNF
<b>SW</b>	22 mm

<b>SW</b>	22 mm
<b>S1</b>	27
<b>S2</b>	25

SW, S1, S2, S3 = размер под ключ